

## ELBA 6 3P



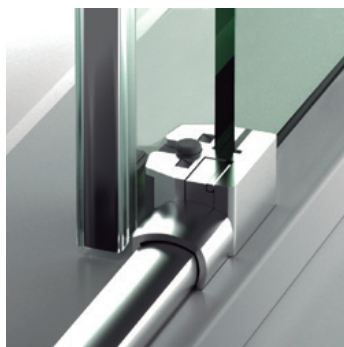
### Características Técnicas

- Vidrio templado Securizado Fijo/Puerta 6mm.
- Cerco U25 mm. Corrige 1cm. por lado.
- Cruce de Puertas  $\pm 5$ cms.
- Limitador de recorrido regulable.
- Rodamiento regulable con sistema antivuelco.
- El mecanismo de regulación permite corregir la verticalidad de la puerta.
- Guia inferior con dispositivo de liberación de puertas para facilitar la labor de instalación y limpieza.
- Cercos alineados con la línea exterior del plato.
- El vidrio fijo está exento de perfilera inferior.

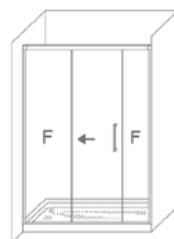
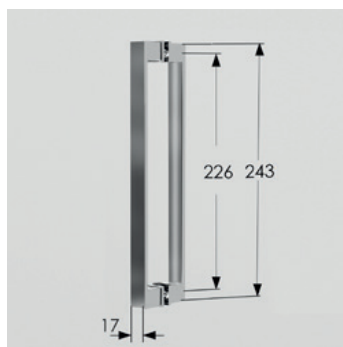
### Opciones

- Vidrio Mirastar.
- Vidrio Impresion Digital Multicolor.
- Vidrio Impresion Digital Monocolor.
- Vidrio Mastercarré.
- Vidrio Color.
- Versión Bañera alto 147cms
- Perfilera negra y blanca
- Los plazos de fabricación para opciones son orientativos, incrementando días sobre los plazos indicados en transparente.

Detalle guia inferior de estanqueidad con dispositivo de liberación de puertas para la limpieza y conservación



Detalle tirador



Altura Máx. 205cms.  
Ancho Máx.: 210 cms  
Ancho Min. : 140cms  
Ancho Máx. Fijo/Pta/Fijo: 90+70+50=210cms  
Corrige 1+1cm

Apertura Aprox: L-F-F-7

