

SEDANO 1P



Características Técnicas

- Vidrio templado securizado 8mm.
- Cerco Vertical de 25mm. Expande 1cm. por lado.
- Apertura Interior y Exterior con retención de 0 a 90°.
- Junquillo de estanqueidad de 10mm de ancho x 7mm de alto.

Opciones

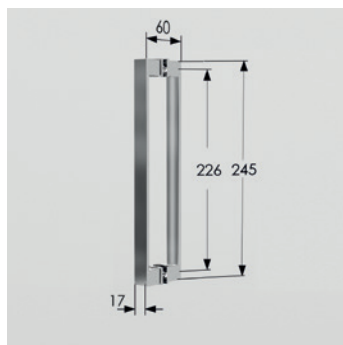
- Vidrio Impresión Digital Multicolor.
- Vidrio Impresión Digital Monocolor.
- Vidrio Mastercarré.
- Vidrio Color.
- Toallero opcional.
- Perfilera de **Acero Inoxidable**.
- Perfilera negra.
- Versión Bañera alto 147cms.
- Los plazos de fabricación para opciones son orientativos, incrementando días sobre los plazos indicados en transparente.



Altura Máx.: 220cms.
Ancho Máx.: 85cms.
Expande 1+1cms.
Indicar fijación de la puerta (Izda-Dcha).

Apertura Aprox.: L-9

Detalle tirador



Detalle bisagra

